

Targus®

USB-C

Single Video Adapter with
100W Power Delivery

Adaptateur vidéo simple avec
une alimentation de 100 W

2 Year Limited Warranty: We pride ourselves on the quality of our products. For complete warranty details and a list of our worldwide offices, please visit www.targus.com. Targus product warranty does not cover any device or product that is not manufactured by Targus (including, but not limited to, laptops, smartphones, devices, or any other product that may be used in connection with the Targus product). Australian customers: For complete warranty details see warranty statement enclosed.

Targus is a registered trademark of Targus International LLC in the U.S. and in certain other countries. Microsoft, Windows, and Windows Vista are registered trademarks or trademarks of Microsoft Corporation in the United States and/or other countries. Mac is a trademark of Apple Inc., registered in the U.S. and other countries. All logos and registered trademarks are the property of their respective owners. ©2019 Targus, 1211 North Miller Street, Anaheim, CA 92806. All rights reserved.

Garantie limitée de 2 ans : La qualité de nos produits fait notre fierté. Pour plus de renseignements sur la garantie complète et une liste de nos bureaux à travers le monde, veuillez consulter www.targus.com. La garantie sur les produits Targus ne couvre pas les appareils ni les produits qui ne sont pas fabriqués par Targus (y compris, sans toutefois y être limité, les ordinateurs portables, les téléphones portables, et autres dispositifs et produits qui peuvent être utilisés en conjonction avec un produit Targus). Clients de l'Australie : Pour consulter tous les détails de la garantie, consultez l'énoncé de garantie ci-joint.

Targus est une marque déposée de Targus International LLC aux États-Unis et dans certains autres pays. Microsoft, Windows, et Windows Vista sont des marques de commerce enregistrées ou des marques de commerce de Microsoft Corporation aux États-Unis et/ou dans d'autres pays. Mac est une marque de commerce de Apple Inc., enregistrée aux États-Unis et dans d'autres pays. Tous les logos et marques de commerce enregistrées sont la propriété exclusive de leurs propriétaires respectifs. ©2019 Targus, 1211 North Miller Street, Anaheim, CA 92806. Tous droits réservés.

User Guide Guide de l'utilisateur



Product name: USB-C Multi Function Adapter with HDMI/VGA/Audio/PD pass Thru
Model no. : ACA960
Sku no. : ACA960USZ

Introduction

Thank you for your purchase of the Targus USB-C Single Video Adapter with 100W Power Delivery. This adapter allows you to connect to an HDMI and/or VGA monitors, 3.5mm audio device and an USB-C PD charger.

Contents

- Targus USB-C Single Video Adapter with 100W Power Delivery*
- User Guide

System Requirements

Hardware

- USB-C host (Thunderbolt 3 host compatible)

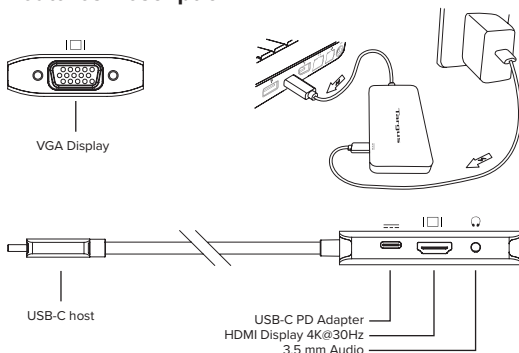
Operating System

- Microsoft Windows 10
- Mac OS 10.14+
- Chrome OS

Connecting the Hub to Your Computer

This adapter is a plug and play device. It will automatically operate when the USB-C connector is attached to a computer/laptop equipped with a USB-C port.

Features Description



Features

- USB 3.2 Gen 1 SuperSpeed 5Gbps Upstream Facing Host Plug Connector
 - Supports USB-C Power Delivery up to 100W Upstream*
 - Supports Power Delivery 2.0
- One Downstream Facing Type-C Device Receptacles
 - Supports USB-C Power Delivery Pass Through
- One HDMI Port
 - Supports HDMI resolution up to 4K@30Hz
- One VGA Port
 - Supports VGA Resolution up to 1920x1200@60Hz
- One 4-Pole 3.5mm Audio Port
 - Supports audio output during VGA port or HDMI port output video

* USB-C PD power adapter is not included.

Note: Supports HDMI and VGA to Display Same Image Simultaneously with Resolution up to 1080P.

Troubleshooting

Device Not Working

- Make sure that the device is fully inserted into the correct port on the adapter.
- Plug the device into a different port on the USB adapter. If it still doesn't work, test the device by connecting it directly to your computer.
- Make sure that the device appears in Device Manager.
- Disconnect all devices from the adapter and reconnect them, one at a time. Check that each device works before plugging in the next one.
- Each laptop USB Type-C port is equipped with over-current protection. When a USB device draws more current than the USB Type-C port can supply, the port will shut down.

To re-enable the port, unplug the device and go to Device Manager or to the message in the system tray and choose the Reset option. You can then plug the device back into the USB port. If a shut down reoccurs, check the power requirements of the device.

Verifying Devices are Installed

You can view the devices installed on the adapter from the Device Manager window in System Properties.

Right-click My Computer, Properties, then click the Hardware tab, and then the Device Manager button.

Technical Support

For technical questions, please visit:

US	Internet: http://targus.com/us/support
Canada	Internet: http://www.targus.com/ca/support
Australia	Internet: http://www.targus.com/au/support Email: infoaus@targus.com , Telephone: 1800-641-645
New Zealand	Telephone: 0800-633-222
Latin America	Email: soporte@targus.com

Product Registration

Targus recommends that you register your Targus accessory shortly after purchasing it. Go to: http://targus.com/us/product_registration

You will need to provide your full name, email address, country of residence and product information.

Regulatory Compliance

This device complies with Part 15 of the FCC Rules. Operation is subject to the following two conditions: (1) This device may not cause harmful interference, and (2) This device must accept any interference received, including interference that may cause undesired operation.

Two Year Warranty

We pride ourselves on the quality of our products. For complete warranty details and a list of our worldwide offices, please visit www.targus.com. Targus product warranty does not cover any device or product that is not manufactured by Targus (including, but not limited to, laptops, smartphones, devices, or any other product that may be used in connection with the Targus product). Australian customers: For complete warranty details see warranty statement enclosed.

Targus is a registered trademark of Targus International LLC in the U.S. and in certain other countries. Microsoft, Windows, and Windows Vista are registered trademarks or trademarks of Microsoft Corporation in the United States and/or other countries. Mac is a trademark of Apple Inc., registered in the U.S. and other countries. All logos and registered trademarks are the property of their respective owners. ©2019 Targus, 1211 North Miller Street, Anaheim, CA 92806. All rights reserved.

FCC Statement Tested to Comply

This device complies with Part 15 of the FCC Rules. Operation is subject to the following two conditions: This device may not cause harmful interference, and

This device must accept any interference received, including interference that may cause undesired operation.

Warning: Changes or modifications not expressly approved by the party responsible for compliance could void the user's authority to operate the equipment.

NOTE: This equipment has been tested and found to comply with the limits for a Class B digital device, pursuant to Part 15 of the FCC Rules. These limits are designed to provide reasonable protection against harmful interference in a residential installation.

This equipment generates, uses, and can radiate radio frequency energy and, if not installed and used in accordance with the instructions, may cause harmful interference to radio communications. However, there is no guarantee that interference will not occur in a particular installation. If this equipment does cause harmful interference to radio or television reception, which can be determined by turning the equipment off and on, the user is encouraged to try to correct the interference by one or more of the following measures:

- Reorient or relocate the receiving antenna.
- Increase the separation between the equipment and receiver.
- Connect the equipment into an outlet on a circuit different from that to which the receiver is connected.
- Consult the dealer or an experienced radio/TV technician for help.

Australian and New Zealand consumers only

Thank you for your purchase. Targus warrants to the original purchaser that its products are free from defects in materials and workmanship, during the specified warranty period, and lasts as long as the original purchaser owns the product. The warranty period is stated on the packaging or in the documentation provided with this Targus product. Targus' Limited Product Warranty excludes damage caused by accident, neglect, abuse, misuse, improper care, normal wear and tear, ownership transfer, or alteration. The limited warranty also excludes any product that is not manufactured by Targus (including, without limitation, laptops, smartphones, devices, tablets, or any other non-Targus item) that is used in connection with the Targus product.

In the event that the Targus product has a defect in materials or workmanship Targus will, after receiving a warranty claim and inspecting the product, at its discretion, do one of the following: repair, replace, or refund with the same or a similar product (or part) of no lesser quality and ship it to the original purchaser at Targus' expense. As part of this inspection, proof of purchase will be required. There is no charge for inspection. To make a warranty claim, please contact Targus Australia or New Zealand (see details below), or return the product to the place of purchase. The original purchaser must bear the cost of the delivery to Targus.

Under Australian and/or New Zealand Consumer Laws, in addition to any warranty Targus gives, our products come with guarantees that cannot be excluded. You are entitled to a replacement or refund for a major failure and compensation for any other reasonably foreseeable loss or damage. You are entitled to have the products repaired or replaced if they fail to be of acceptable quality and the failure does not amount to a major failure.

For any warranty question, contact Targus Australia Pty. Ltd. (I) by mail at Suite 2, Level 8, 5 Rider Boulevard, Rhodes NSW 2138, by phone AUS 1800 641 645 or NZ 0800 633 222 or by Email: infoaust@targus.com. For additional information, check out our website at targus.com/au/warranty.

Declaration of Conformity

Hereby, Targus declares that this device is in compliance with the essential requirements and other relevant provisions of Directive 2011/65/EU.



Supplier's Declaration of Conformity

Per FCC Part 2 Section 2.1077(a)



Manufacturer/ Responsible Party :	Targus International LLC	Tel:	1-714-765-5555
Address :	1211 North Miller Street, Anaheim, CA 92806 USA	Fax:	1-714-765-5599
		Internet:	www.targus.com

Hereby declares that the Product

Trade name: Targus

Product name: USB-C Multi Function Adapter with HDMI/VGA/Audio/PD Pass Thru


Model number: ACA960

Conforms to the following specifications

FCC CFR Title 47 Part 15 Subpart B and ANSI C63.4-2014 standard limits
The test data & results are referred to the test report Number: (WTX19X10072710E)

Supplementary Information:

This device complies with part 15 of the FCC Rules. Operation is subject to the following two conditions: (1) This device may not cause harmful interference, and (2) this device must accept any interference received, including interference that may cause undesired operation.

Director, Targus International LLC Function Title	CF Ngho Name
30/Oct/2019 Date	 Signed for and on behalf of Targus

Introduction

Nous vous remercions d'avoir acheté l'adaptateur vidéo USB-C Targus unique avec une puissance d'alimentation de 100 W. Cet adaptateur vous permet de connecter un écran HDMI et / ou VGA, un périphérique audio 3,5 mm et un chargeur USB-C PD.

Contenu

- Adaptateur vidéo simple USB-C Targus avec une alimentation de 100 W*
- Guide d'utilisation

Système requis

Matériel

- Hôte USB-C (compatible hôte Thunderbolt 3)

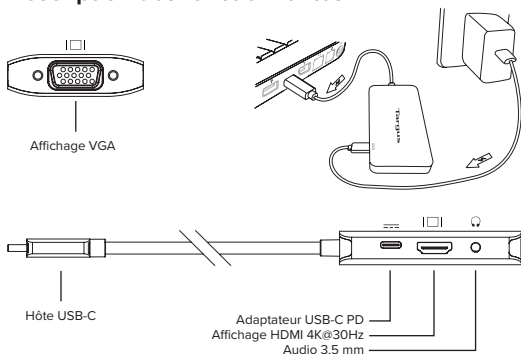
Système d'exploitation

- Microsoft Windows 10
- Mac OS 10.14+
- Chrome OS

Connectez le concentrateur à votre ordinateur

Cet adaptateur est un périphérique « plug and play ». Il fonctionnera automatiquement lorsque le connecteur USB-C est connecté à un ordinateur / ordinateur portable équipé d'un port USB-C.

Description des fonctionnalités



Fonctionnalités

- Connecteur d'hôte vers l'amont USB 3.2 Gen 1 SuperSpeed 5Gbps
 - Fournit une puissante alimentation USB-C jusqu'à 100 W en amont*
 - Fournit une puissante alimentation 2.0
- Une prise de périphérique de type C vers l'aval
 - Fournit une alimentation traversante USB-C
- Un port HDMI
 - Prend en charge la résolution HDMI jusqu'à 4K à 30Hz
- Un port VGA
 - Prend en charge la résolution VGA jusqu'à 1920x1200@60Hz
- Un port audio 3,5 mm 4 pôles
 - Prend en charge la sortie audio lors de la sortie vidéo sur le port VGA ou HDMI

* L'adaptateur secteur USB-C PD n'est pas inclus.

Remarque: Prise en charge de HDMI et VGA pour afficher la même image simultanément avec une résolution allant jusqu'à 1080p.

Guide de dépannage

Le dispositif ne fonctionne pas

- Assurez-vous que le périphérique est complètement inséré dans le bon port du concentrateur.
- Branchez le périphérique sur un autre port de l'adaptateur USB. Si cela ne fonctionne toujours pas, testez le périphérique en le connectant directement à votre ordinateur.
- Assurez-vous que le périphérique apparaît dans le Gestionnaire de périphériques.
- Déconnectez tous les périphériques de l'adaptateur et reconnectez-les, un par un. Vérifiez que chaque appareil fonctionne avant de brancher le suivant.
- Chaque port USB Type-C de l'ordinateur portable est équipé d'une protection contre les surintensités. Lorsqu'un périphérique USB consomme plus de courant que le port USB Type-C ne peut en fournir, le port s'éteint.

Pour réactiver le port, débranchez le périphérique, accédez au Gestionnaire de périphériques ou au message dans la barre d'état système, puis choisissez l'option Réinitialiser. Vous pouvez ensuite reconnecter le périphérique au port USB. Si un arrêt se reproduit, vérifiez les exigences d'alimentation du périphérique.

Vérification des périphériques installés

Vous pouvez afficher les périphériques installés sur l'adaptateur à partir de la fenêtre Gestionnaire de périphériques dans les propriétés système.

Cliquez avec le bouton droit sur Poste de travail, Propriétés, puis cliquez sur l'onglet Matériel, puis sur le bouton Gestionnaire de périphériques.

Assistance technique

Pour des questions techniques, veuillez consulter :

US	Internet: http://targus.com/us/support
Canada	Internet: http://www.targus.com/ca/support
Australie	Internet: http://www.targus.com/au/support Email: infoaust@targus.com , Téléphone: 1800-641-645
Nouvelle-Zélande	Téléphone: 0800-633-222
Amérique latine	Email: soporte@targus.com

Enregistrement du produit

Targus vous recommande d'enregistrer votre accessoire Targus peu de temps après son achat. Aller sur : http://targus.com/us/product_registration

Vous aurez besoin de fournir votre nom complet, votre adresse courriel, votre pays de résidence et l'information sur le produit.

Conformité réglementaire

Cet appareil est conforme à la partie 15 des règles FCC. L'opération est soumise aux deux conditions suivantes : (1) Cet appareil ne doit pas causer d'interférences nuisibles, et (2) cet appareil doit accepter toute interférence reçue, y compris les interférences pouvant entraîner un fonctionnement indésirable.

Garantie de deux ans

La qualité de nos produits fait notre fierté. Pour plus de renseignements sur la garantie complète et une liste de nos bureaux à travers le monde, veuillez consulter www.targus.com. La garantie sur les produits Targus ne couvre pas les appareils ni les produits qui ne sont pas fabriqués par Targus (y compris, sans toutefois y être limité, les ordinateurs portables, les téléphones portables, et autres dispositifs et produits qui peuvent être utilisés en conjonction avec un produit Targus). Clients de l'Australie : Pour consulter tous les détails de la garantie, consultez l'énoncé de garantie ci-joint.

Targus est une marque déposée de Targus International LLC aux États-Unis et dans certains autres pays. Microsoft, Windows, et Windows Vista sont des marques de commerce enregistrées ou des marques de commerce de Microsoft Corporation aux États-Unis et/ou dans d'autres pays. Mac est une marque de commerce de Apple Inc., enregistrée aux États-Unis et dans d'autres pays. Tous les logos et marques de commerce enregistrées sont la propriété exclusive de leurs propriétaires respectifs. ©2019 Targus, 1211 North Miller Street, Anaheim, CA 92806. Tous droits réservés.

Déclaration de la FCC Testé pour la conformité

Cet appareil est conforme à la partie 15 des règles FCC. L'opération est soumise aux deux conditions suivantes : Cet appareil ne peut pas causer d'interférence nuisible, et

Cet appareil doit accepter toute interférence reçue, notamment celles pouvant entraîner un dysfonctionnement.

Avertissement : Les changements et les modifications non approuvés par le tiers responsable de la conformité peut annuler l'autorité de l'utilisateur quant au fonctionnement de l'équipement.

REMARQUE : Cet équipement a été testé et s'avère conforme aux limites d'un dispositif numérique de class B, selon la section 15 des règlements de la FCC. Ces limites sont conçues pour fournir une protection raisonnable contre les interférences nuisibles dans une installation résidentielle.

Cet équipement génère, utilise et peut émettre de l'énergie sur les fréquences radio et, s'il n'est pas installé et utilisé conformément aux instructions, peut provoquer des interférences nuisibles aux communications radio. Cependant, il n'y a aucune garantie que des interférences ne se produiront pas dans une installation particulière. Si cet équipement cause des interférences nuisibles à la réception radio ou télévision, ce qui peut être déterminé en éteignant et en rallumant l'équipement, l'utilisateur est encouragé à essayer de corriger l'interférence par une ou plusieurs des mesures suivantes :

- Réorienter l'antenne réceptrice ou la placer à un autre endroit.
- Augmenter la distance entre l'appareil et le récepteur.
- Brancher l'appareil dans une prise de courant se trouvant sur un circuit électrique autre que celui auquel il est branché actuellement.
- Consulter le revendeur ou un technicien radio / télé expérimenté pour obtenir de l'aide.

Réservé Aux Clients de L'australie et de la Nouvelle-Zélande

Merci de votre achat. Targus garantit à son client d'origine que son produit ne possède aucune défectuosité de matériau ni de main-d'œuvre, pendant la période précisée par la garantie, et dure aussi longtemps que l'acheteur garde le produit en sa possession. La période de garantie est indiquée sur l'emballage ou dans la documentation fournie avec le produit Targus. La garantie limitée de Targus exclut les dommages causés par les accidents, la négligence, une utilisation abusive ou une mauvaise utilisation, des soins inappropriés, l'usure normale, le transfert de titre et les altérations. La garantie limitée exclut également tout produit qui n'est pas fabriqué par Targus (y compris, sans y être limité, les ordinateurs portables, les téléphones intelligents, les tablettes et tout autre article non fabriqué par Targus) qui est utilisé en lien avec le produit Targus.

Si le produit Targus possédait une défectuosité de matériau ou de main-d'œuvre et qu'une demande de réclamation de garantie et d'inspection a été acheminée à Targus, Targus, sous toute discrétion, agirait d'une des façons suivantes : la réparation, le remplacement ou le remboursement du même article ou d'un article semblable (ou une partie de l'article) d'une qualité non inférieure, et l'envoi à l'acheteur d'origine aux frais de Targus. La preuve d'achat doit être montrée lors de cette inspection. L'inspection est gratuite. Pour effectuer une réclamation de garantie, veuillez communiquer avec Targus Australie ou Nouvelle-Zélande (voir les détails ci-dessous) et renvoyer le produit au lieu d'achat. L'acheteur d'origine doit payer les coûts d'expédition vers Targus.

En vertu des provisions de la loi sur la protection des consommateurs de l'Australie ou de la Nouvelle-Zélande, en plus des garanties spécifiques données par Targus, nos produits sont accompagnés de garanties qui ne peuvent pas être exclues. Vous avez droit à un remplacement ou à un remboursement pour une défectuosité majeure, et à une compensation pour toute autre perte ou dommage envisageable. Vous avez droit à ce que vos biens soient réparés ou remplacés si la qualité de ces biens est inacceptable et que si la défectuosité n'est pas considérée comme une défectuosité majeure.

Pour toute question sur la garantie, contactez Targus Australia Pty. Ltd. (i) par courrier à Suite 2, Level 8, 5 Rider Boulevard, Rhodes NSW 2138, par téléphone en Australie au 1800 641 645 ou en Nouvelle-Zélande au 0800 633 222 ou par courriel : infoaust@targus.com. Pour plus de renseignements supplémentaires, consultez notre site Web : targus.com/au/warranty.

Déclaration de conformité

Par la présente, Targus déclare que cet appareil est conforme aux principales exigences et autres clauses pertinentes de la directive 2011/65/EU.