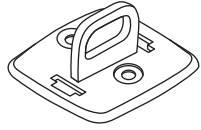
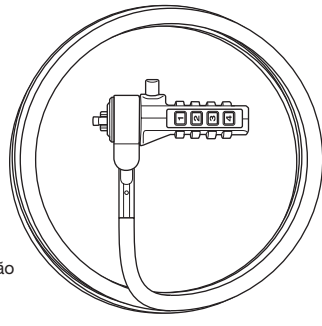


ASP66GLX-S



Combo Cable Lock
Kombinationsschloss
mit Kabel
Candado con
combinación y cable
Câble antivol Combo
Lucchetto a cavo con
combinazione
Combinatiekabelslot
Cadeado de combinação
com cabo
Kombo Kablo Kilidi



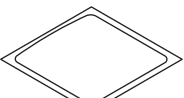
Anchor Base
Verankerungspunkt
Base de anclaje
Base d'ancrage
Base di ancoraggio
Basisplaatverankering
Base de ancoragem
Ankor Taban



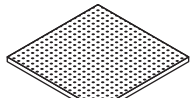
Anchor Cap
Verankerungsabdeckung
Tapa de anclaje
Bouchon d'ancrage
Coperchio di ancoraggio
Ankerafdekking
Cobertura da base de
encoragem
Ankor Başlık



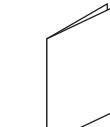
Screw x 2
Schraube x 2
Tornillos x 2
Vis x 2
Vite x 2
Schroef x 2
2 parafusos
Vida x 2



Alcohol Wipe
Alkoholtuch
Paño humedecido en alcohol
Chiffon imbibé d'alcool
Salvietta imbevuta di alcool
Alcoholdoekje
Toalhethe com álcool
Alkollü Islak Mendil



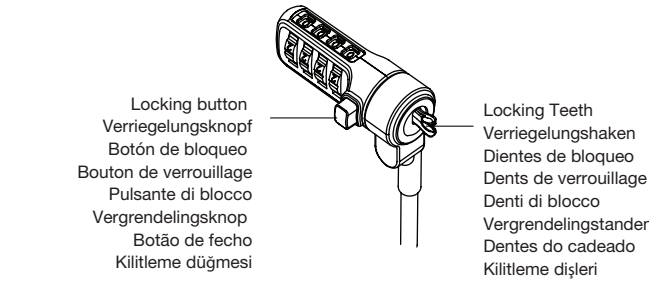
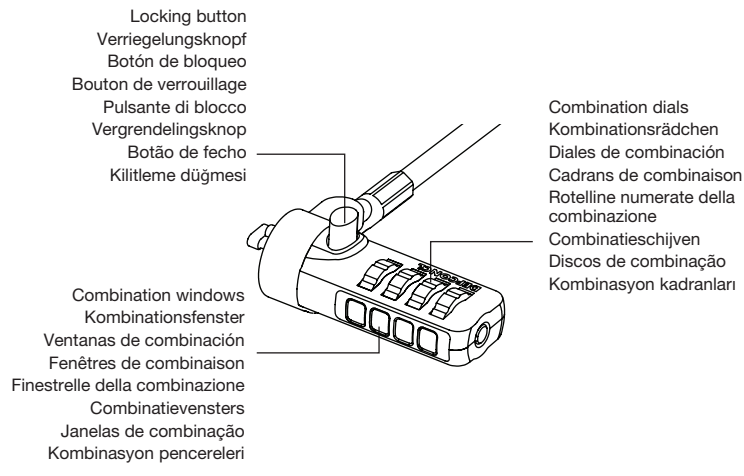
Scrub Sponge
Scheuerschwamm
Espanja con base
de estropajo
Éponge abrasive
Spugnetta abrasiva
Schuurspons
Esfregão
Ovma Sünger



User Guide
Benutzerhandbuch
Guía del usuario
Guide de l'utilisateur
Guida utente
Gebruikershandleiding
Manual do Utilizador
Kullanıcı kılavuzu

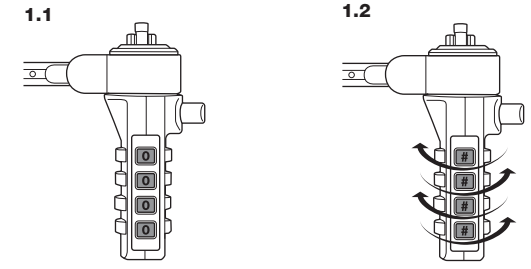
Lock Diagram

Abbildung Schloss | Diagrama del candado | Schéma de l'antivol | Schema lucchetto | Vergrendelingsdiagram | Diagrama do cadeado | Kilit Şeması



1. Serialized Combination

Serielle Kombination | Combinación serializada | Combinaison sérialisée | Combinazione serializzata | Geserialiseerde combinatie | Combinação com número de série | Serileştirilmiş Kombinasyon



ENG 1. Locate the combination dials and windows on the lock. 2. The preset combination appears on a sticker that is attached at the back of this user guide. 3. Turn the dials to disguise the combination. | **DE** 1. Suchen Sie die Kombinationsrädchen und -fenster am Schloss. 2. Die voreingestellte Kombination befindet sich auf einem Sticker auf der Rückseite dieser Anleitung. 3. Drehen Sie an den Rädchen, um die Kombination zu verbergen. | **ES** 1. En el candado, localice los diales y las ventanas de combinación. 2. La combinación preestablecida se encuentra en una etiqueta adhesiva pegada en la parte posterior de esta guía de usuario. 3. Gire los diales para ocultar la combinación. | **FR** 1. Repérez les cadrans et fenêtres de combinaison sur le cadenas. 2. La combinaison prédéfinie est indiquée sur un autocollant apposé au dos du présent guide de l'utilisateur. 3. Faites tourner les cadrans pour masquer la combinaison. | **IT** 1. Individuare le rotelline numerate e le finestrelle della combinazione sul lucchetto. 2. La combinazione preimpostata è indicata su un adesivo attaccato sul retro di questa guida utente. 3. Ruotare le rotelline numerate per nascondere la combinazione. | **NL** 1. Zoek de combinatieschijven en -vensters op het slot. 2. De vooraf ingestelde combinatie staat op een sticker die u op de achterkant van deze gebruikershandleiding vindt. 3. Draai aan de schijven om de combinatie te verbergen. | **PT** 1. Localize as janelas e os discos de combinação no cadeado. 2. A combinação pré-configurada encontra-se num autocollante colado à parte de trás deste manual do utilizador. 3. Rode os discos para desfazer a combinação. | **TR** 1. Kombinasyon kadranları ve pencerelerinin kilitin üzerindeki yerlerini belirleyin. 2. Ön-ayar kombinasyonu, bu kullanıcı kılavuzunun arkasına eklenmiş yapışkanlı bir etiket üzerinde görüntülenmektedir. 3. Kombinasyonu değiştirmek için kadranları döndürün.

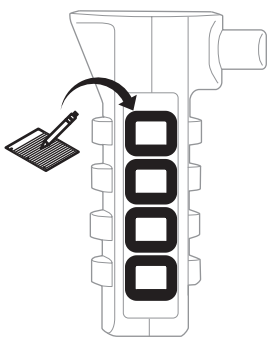
2. Testing the Combination

Testen der Kombination | Probar la combinación | Test de la combinaison | Provare la combinazione | De combinatie testen | Testar a combinação | Kombinasyonu Test Etme

ENG Before attaching the lock to your notebook computer: 1. Turn the dials to return to the serialized combination. 2. Check that the locking button depresses completely. | **DE** Vor dem Anbringen des Schlosses an Ihrem Notebook: 1. Drehen Sie an den Rädchen, um zur serialisierten Kombination zurückzugehen. 2. Stellen Sie sicher, dass sich der Verriegelungsknopf komplett herunterdrücken lässt. | **ES** Antes de conectar el candado a su ordenador portátil: 1. Gire los diales para volver a la combinación serializada. 2. Compruebe que el botón de bloqueo está completamente presionado. | **FR** Avant de fixer le cadenas à votre notebook : 1. Faites tourner les cadrans pour revenir à la combinaison sérielle. 2. Vérifiez que le bouton de verrouillage s'enfonce complètement. | **IT** Prima di fissare il lucchetto al computer portatile: 1. Ruotare le rotelline numerate per tornare alla combinazione serializzata. 2. Controllare che il pulsante di blocco sia premuto completamente. | **NL** Voordat u het slot aan uw notebook bevestigt: 1. Draai aan de schijven om de geserialiseerde combinatie in te voeren. 2. Controleer of de vergrendelingsknop volledig ingedrukt kan worden. | **PT** Antes de prender o cadeado ao computador portátil: 1. Rode os discos para voltar à combinação com número de série. 2. Confirme que o botão do fecho é pressionado até ao fim. | **TR** Kilitli dizüstü bilgisayarınıza takmadan önce: 1. Seri kombinasyona geri dönmek için kadranları döndürün. 2. Kilitleme düğmesinin tam olarak basıldığını kontrol edin.

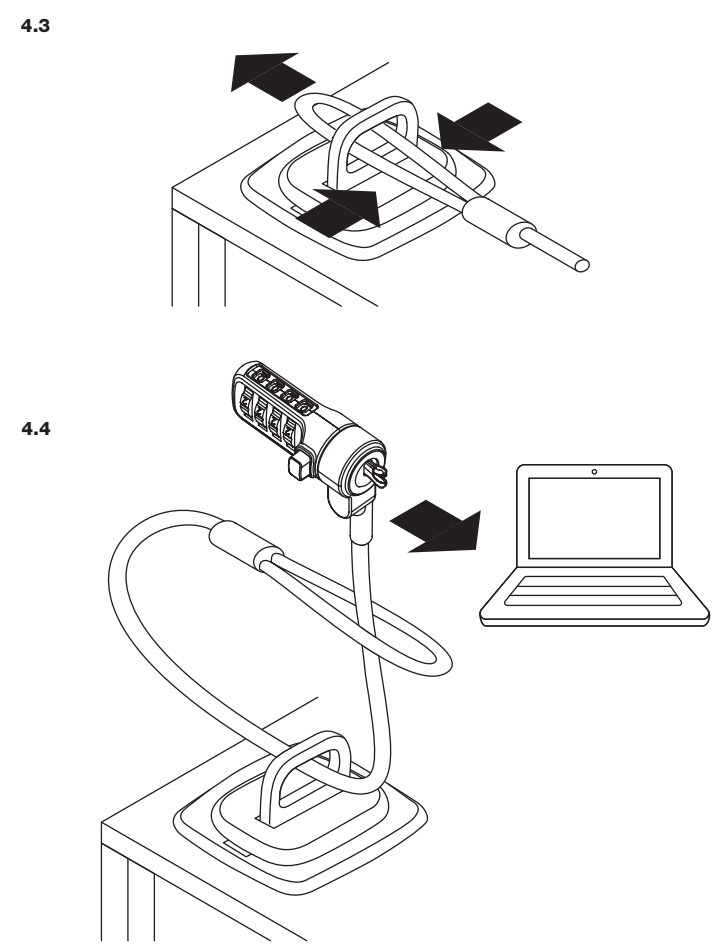
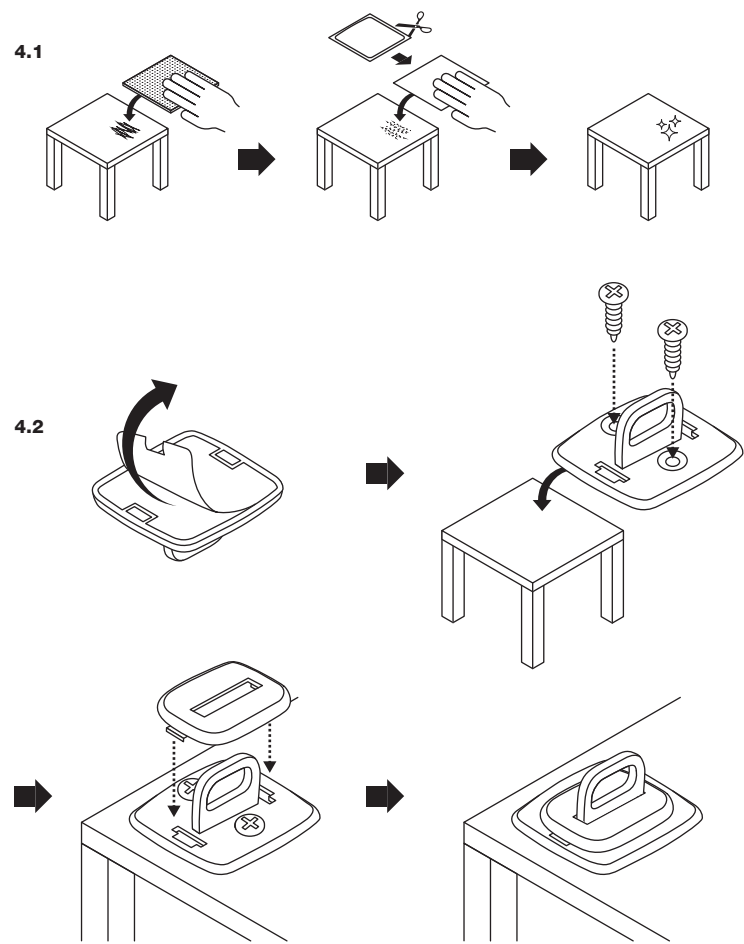
3. Record Your Combination

Kombination notieren | Anote la combinación | Enregistrement de votre combinaison | Registrare la vostra combinazione | Uw combinatie noteren | Anotar a combinação | Kombinasyonunuzu Kaydedin



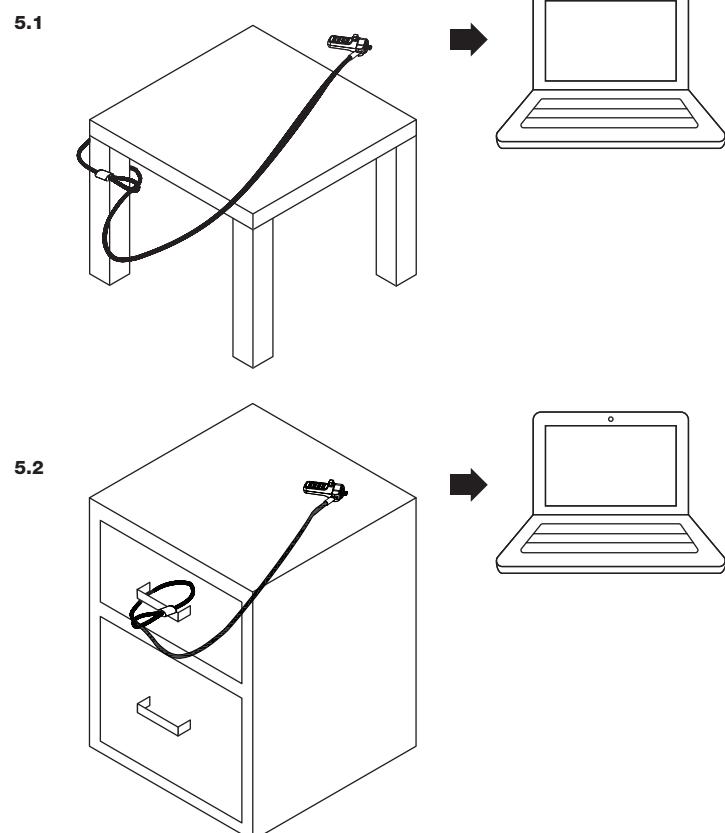
4. OPTION A: Secure with the Anchor

OPTION A: Mit der Verankerung sichern | OPCIÓN A: Asegurar a la base | OPTION A : fixer avec l'ancrage | OPZIONE A: Fissaggio con ancoraggio | OPTIE A: Bevestigen met het anker | OPÇÃO A: fixar com a base de ancoragem | SEÇENEK A: Ankorla Sabitlemek



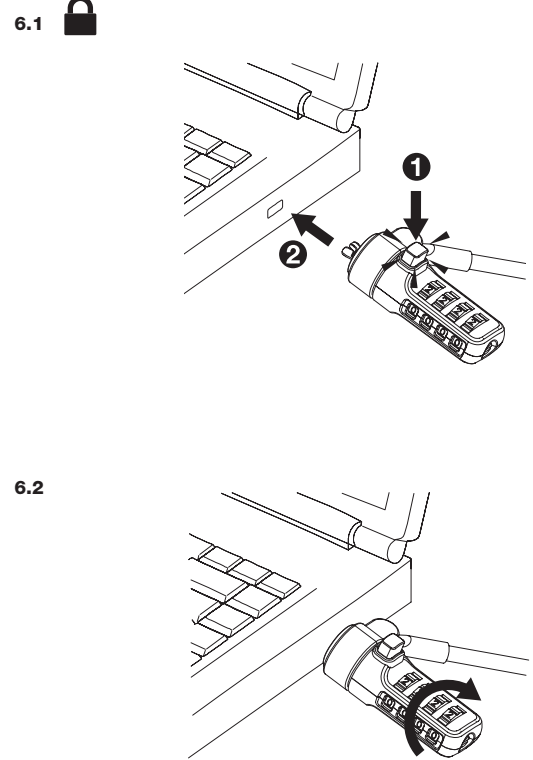
5. OPTION B: Securing Without Anchor

OPTION B: Ohne Verankerung sichern | OPCIÓN B: Asegurar sin la base | OPTION B : fixer sans l'ancrage | OPZIONE B: Fissaggio senza ancoraggio | OPTIE B: Bevestigen zonder anker | OPÇÃO B: fixar sem a base de ancoragem | SEÇENEK B: Ankorsuz Sabitlemek



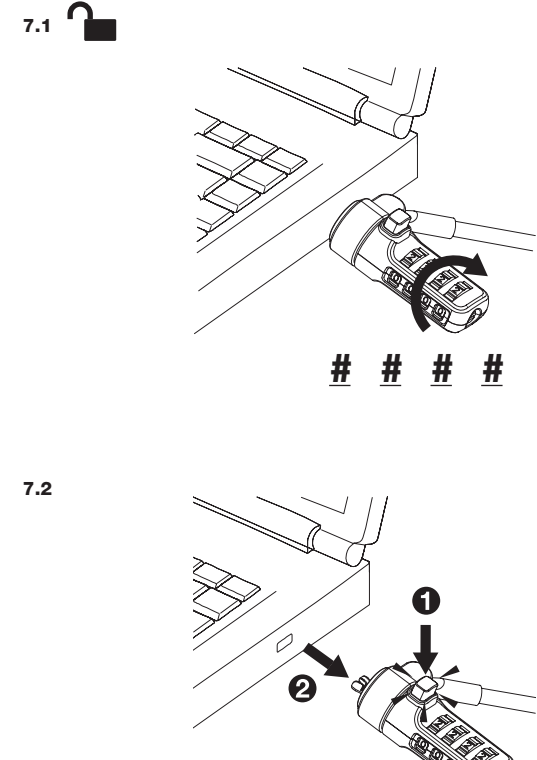
6. Lock the Device

Gerät sperren | Bloquear el dispositivo | Verrouiller l'appareil | Bloccare il dispositivo | Het apparaat vergrendelen | Prender o dispositivo | Cihazı Kilitleyin



7. Unlock the Device

Gerät entsperren | Desbloquear el dispositivo | Déverrouiller l'appareil | Sbloccare il dispositivo | Het apparaat ontgrendelen | Desprender o dispositivo | Kilitini Açın



ENG Thank You For Choosing Targus

Thank you for purchasing the Targus ASP66GLX-S Combo Cable Lock. The ASP66GLX-S helps protect your valuable device from theft using a resettable four-digit combination lock. The resettable combination lock eliminates the need for keys and enables you to change your combination periodically for increased security.

Warranty

2 YEAR LIMITED WARRANTY: We pride ourselves on the quality of our products. For complete warranty details and a list of our worldwide offices, please visit www.targus.com.

Targus product warranty does not cover any device or product that is not manufactured by Targus (including, but not limited to, laptops, smartphones, devices, or any other product that may be used in connection with the Targus product). Targus is a registered trademark of Targus International LLC in the US and in certain other countries. All logos and registered trademarks are the property of their respective owners. ©2018 Targus International LLC, 1211 North Miller St., Anaheim, CA 92806. All rights reserved.

WARNING

DO NOT ATTEMPT TO REMOVE THE COMBINATION CABLE LOCK WITHOUT USING THE COMBINATION. TO DO SO WILL PHYSICALLY DAMAGE YOUR NOTEBOOK COMPUTER.

- Using the dials, enter the correct combination.
- The combination appears in the windows.
- Press and hold the locking button to realign the locking teeth.
- Remove the Combination Cable Lock from your notebook computer's lock slot.

Product Registration

Targus recommends that you register your Targus accessory shortly after purchasing it. Go to targus.com/us/product_registration

You will need to provide your full name, email address, country of residence and product information.

Technical Support

For technical questions, please visit:

US targus.com/us/support 1.800.283.6325	Australia targus.com/au/support 1800.641.645 (NZ 0800.633.222)
CAN Internet: targus.com/ca/support	Latin America soporte@targus.com
EMEA targus.com/UK/support +44 (0)20-7744-0330	

FR Merci d'avoir choisi Targus

Merci d'avoir acheté le câble antivol Combo ASP66GLX de Targus. Le ASP66GLX aide à protéger votre précieux appareil contre le vol à l'aide d'un cadenas à combinaison à quatre chiffres réinitialisable. La combinaison réinitialisable élimine le besoin de clés et vous permet de modifier périodiquement la combinaison pour renforcer la sécurité.

Garantie

GARANTIE LIMITÉE À 2 ANS: nous sommes fiers de la qualité de nos produits. Pour avoir des informations complètes sur nos garanties et une liste de nos bureaux à travers le monde, veuillez consulter le site www.targus.com.

La garantie produit de Targus ne couvre pas tout appareil ou produit non fabriqué par Targus (notamment les ordinateurs portables, smartphones, périphériques ou autres produits pouvant être utilisés en lien avec le produit Targus). Targus est une marque déposée de Targus International LLC aux États-Unis et dans certains autres pays. Tous les logos et marques déposées sont la propriété de leurs détenteurs respectifs. ©2018 Targus International LLC, 1211 North Miller St., Anaheim, CA 92806. Tous droits réservés.

AVERTISSEMENT

NE TENTEZ PAS DE RETIRER LE CÂBLE ANTIVOL À COMBINAISON SANS UTILISER LA COMBINAISON. CELA AURAIT POUR CONSÉQUENCE D'ENDOMMAGER PHYSIQUEMENT VOTRE ORDINATEUR PORTABLE.

- À l'aide des cadrans, entrez la combinaison correcte.
- La combinaison apparaît dans les fenêtres.
- Appuyez sur le bouton de verrouillage et maintenez-le enfoncé pour réaligner les dents de verrouillage.
- Retirez le câble antivol à combinaison de l'encoche pour cadenas de votre ordinateur portable.

Enregistrement du produit

Targus vous recommande d'enregistrer votre accessoire Targus immédiatement après l'achat. Allez sur targus.com/us/product_registration

Vous devrez indiquer votre nom complet, votre adresse e-mail, votre pays de résidence et les caractéristiques du produit.

Assistance technique

Pour de plus amples informations, veuillez consulter le site :

US targus.com/us/support 1.800.283.6325	Australie targus.com/au/support 1800.641.645 (NZ 0800.633.222)
CAN Internet: targus.com/ca/support	Amérique latine soporte@targus.com
EMEA targus.com/FR/support +33 (0)1-6453-9151	

PT Obrigado por ter escolhido Targus

Obrigado por ter adquirido o cadeado de combinação com cabo Targus ASP66GLX. O ASP66GLX ajuda a proteger o seu precioso dispositivo contra roubo através de um cadeado de combinação de quatro dígitos reconfigurável. A possibilidade de reposição do cadeado de combinação elimina a necessidade de chaves e permite alterar a combinação periodicamente para um reforço da segurança.

Garantia

GARANTIA LIMITADA DE 2 ANOS: Orgulhamo-nos da qualidade dos nossos produtos. Para obter informações completas sobre a garantia e uma lista dos nossos escritórios em todo o mundo, consulte www.targus.com.

A garantia de produto Targus não cobre nenhum dispositivo ou produto que não tenha sido fabricado pela Targus (incluindo, entre outros, computadores portáteis, smartphones, dispositivos ou outros produtos utilizados em conjunto com o produto Targus). Targus é uma marca registada da Targus International LLC nos EUA e em alguns outros países. Todos os logótipos e marcas registadas são propriedade dos respetivos proprietários. ©2018 Targus International LLC, 1211 North Miller St., Anaheim, CA 92806, EUA. Todos os direitos reservados.

AVISO

NÃO TENTE REMOVER O CADEADO DE COMBINAÇÃO COM CABO SEM USAR A COMBINAÇÃO. PODE CAUSAR DANOS FÍSICOS NO COMPUTADOR PORTÁTIL.

- Com os discos, introduza a combinação correta.
- A combinação fica visível nas janelas.
- Prima e mantenha pressionado o botão de fecho para realinhar os dentes do cadeado.
- Remova o cadeado de combinação com cabo da ranhura para cadeado do computador portátil.

Registo do produto

A Targus recomenda o registo do seu acessório Targus logo após a respetiva compra. Visite targus.com/us/product_registration

Terá de indicar o seu nome completo, o seu endereço de correio eletrónico, o seu país de residência, bem como informações sobre o produto.

Apoio técnico

Para questões técnicas, consulte:

EUA targus.com/us/support 1.800.283.6325	Austrália targus.com/au/support 1800.641.645 (NZ 0800.633.222)
CAN Internet: targus.com/ca/support	América Latina soporte@targus.com
EMEA targus.com/UK/support +44 (0)20-7744-0330	

DE Vielen Dank, dass Sie sich für Targus entschieden haben

Vielen Dank, dass Sie sich für das Targus ASP66GLX Kombinationsschloss entschieden haben. Das ASP66GLX schützt Ihr wertvolles Gerät gegen Diebstahl mithilfe eines Kombinationsschlusses mit 4-stelligem Code, der sich zurücksetzen lässt. Das zurücksetzbare Kombinationsschloss erübrigt die Verwendung von Schlüsseln und ermöglicht es Ihnen, die Kombination für mehr Sicherheit regelmäßig zurückzusetzen.

Garantie

2 JAHRE BEGRENZTE GARANTIE: Wir sind stolz auf die Qualität unserer Produkte. Einzelheiten zur Garantie und eine Übersicht der Niederlassungen weltweit finden Sie unter www.targus.com.

Die Produktgarantie von Targus deckt keine Geräte oder Produkte ab, die nicht von Targus gefertigt wurden (einschließlich, aber nicht beschränkt auf Notebooks, Smartphones, Geräte oder sonstige Produkte, die zusammen mit dem Targus Produkt verwendet werden können). Targus ist eine eingetragte Marke von Targus International LLC in den USA und in bestimmten anderen Ländern. Alle Logos und eingetragenen Marken sind Eigentum ihrer jeweiligen Besitzer. ©2018 Targus International LLC, 1211 North Miller St., Anaheim, CA 92806. Alle Rechte vorbehalten.

WARNUNG

VERSUCHEN SIE NICHT, DAS KOMBINATIONSKABELSCHLOSS OHNE DIE KOMBINATION ZU ENTFERNEN. ANDERNFALLS NIMMT IHR NOTEBOOK SCHADEN.

- Geben Sie über die Rädchen die korrekte Kombination ein.
- Die Kombination ist in den Fenstern zu sehen.
- Halten Sie den Verriegelungsknopf gedrückt, um die Verriegelungshaken erneut auszurichten.
- Entfernen Sie das Kombinationskabelschloss aus der Sicherungsvorrichtung Ihres Notebooks.

Produktregistrierung

Targus empfiehlt, dass Sie Ihr Targus Zubehör nach dem Kauf zeitnah registrieren. Genen Sie zu targus.com/us/product_registration

Sie müssen Ihren vollständigen Namen, E-Mail-Adresse, Land des Wohnsitzes und Produktinformationen angeben.

Technischer Support

Bei technischen Fragen besuchen Sie bitte:

USA targus.com/us/support 1.800.283.6325	Australien targus.com/au/support 1800.641.645 (NZ 0800.633.222)
CAN Internet: targus.com/ca/support	Lateinamerika soporte@targus.com
EMEA targus.com/DE/support +49 (0)211-6579-1151	

IT Grazie per avere scelto Targus

Grazie per avere acquistato il Lucchetto a cavo con combinazione ASP66GLX di Targus. Il lucchetto ASP66GLX aiuta a proteggere il vostro prezioso dispositivo dai furti usando un lucchetto con combinazione a quattro cifre modificabile. Il lucchetto con combinazione modificabile elimina la necessità di chiavi e vi permette di cambiare periodicamente la vostra combinazione per una sicurezza maggiore.

Garanzia

GARANZIA LIMITATA DI 2 ANNI: Siamo orgogliosi della qualità dei nostri prodotti. Per conoscere i dettagli completi della garanzia e avere un elenco dei nostri uffici nel mondo, visitate www.targus.com.

La garanzia del prodotto Targus non copre alcun dispositivo o prodotto che non sia stato fabbricato da Targus (inclusi, senza essere limitati a, computer portatili, smartphone, dispositivi, o ogni altro prodotto che possa essere usato in collegamento con il prodotto Targus). Targus è un marchio di fabbrica registrato di Targus International LLC negli USA e in alcuni altri paesi. Tutti i loghi e i marchi di fabbrica registrati sono di proprietà dei rispettivi detentori. ©2018 Targus International LLC, 1211 North Miller St., Anaheim, CA 92806. Tutti i diritti riservati.

AVVERTENZA

NON TENTATE DI RIMUOVERE IL LUCCHETTO A CAVO CON COMBINAZIONE SENZA USARE LA COMBINAZIONE, PER EVITARE DI DANNEGGIARE FISICAMENTE IL COMPUTER PORTATILE.

- Usando le rotelle numerate, inserite la combinazione corretta.
- La combinazione appare nelle finestrelle.
- Premete e tenete premuto il pulsante di blocco per riallineare i denti di blocco.
- Rimuovete il lucchetto a cavo con combinazione dallo slot per lucchetto del computer portatile.

Registrazione prodotto

Targus consiglia di registrare il vostro accessorio Targus entro breve tempo dall'acquisto. Andate su targus.com/us/product_registration

Sarà necessario indicare il vostro nome e cognome, indirizzo di posta elettronica, paese di residenza e fornire informazioni sul prodotto.

Supporto tecnico

Per domande tecniche, si prega di visitare:

US targus.com/us/support 1.800.283.6325	Australia targus.com/au/support 1800.641.645 (NZ 0800.633.222)
CAN Internet: targus.com/ca/support	America Latina soporte@targus.com
EMEA targus.com/UK/support +44 (0)20-7744-0330	

TR Targus'u Tercih Ettiğiniz İçin Teşekkür Ederiz

Targus ASP66GLX Kombo Kablo Kilidi'ni satın aldığınız için teşekkür ederiz. ASP66GLX, ayarlanabilir dört basamaklı kombinasyon kilidi ile değeri cihazlarınızı hırsızlığa karşı korumanıza yardımcı olur. Ayarlanabilir kombinasyon kilidi, anahtar ihtiyacını ortadan kaldırarak size, daha fazla güvenlik için kombinasyonunuzu düzenli aralıklarla değiştirme olanağı sağlar.

Garanti

2 YIL SINIRLI GARANTİ: Ürünlerimizin kalitesinden gurur duyuyoruz. Garanti koşulları hakkında ayrıntılı bilgi ve tüm dünyadaki ofislerimizin bir listesini için lütfen ziyaret edin: www.targus.com

Targus ürün garantisi (laptoplar, akıllı telefonlar, cihazlar veya Targus ürünü ile bağlantılı olarak kullanılabilecek diğer tüm ürünler dahil olmak, ancak bunlarla sınırlı olmamak kaydıyla) Targus tarafından üretilmemiş herhangi bir cihaz ya da ürünü kapsamaz. Targus, Targus International LLC'nin ABD'ye ve diğer bazı ülkelerdeki tescilli ticari markasıdır. Tüm logolar ve tescilli ticari markalar ilgili sahiplerine aittir. ©2018 Targus International LLC, 1211 North Miller St., Anaheim, CA 92806. Tüm hakları saklıdır.

UYARI

KOMBİNASYON KABLO KİLİDİNİ, KOMBİNASYONU KULLANMADAN ÇIKARMAYA ÇALIŞMAYIN. BUNU YAPMAK DİZÜSTÜ BİLGİSAYARINIZDA FİZİKSEL HASARA YOL AÇACAKTIR.

- Kadranları kullanarak, doğru kombinasyonu girin.
- Kombinasyon, pencerelederé görünülenecektir.
- Kilitleme dişlerini yeniden hizalamak için kilitleme düğmesine basın ve basılı tutun.
- Kombinasyon Kablo Kilidi'ni dizüstü bilgisayarınızın kilit yuvasından çıkarın.

Ürün Kaydı

Targus, Targus aksesuarınızı satın aldıktan sonra mümkün olan en kısa sürede kaydettilerimizi önerir. targus.com/us/product_registration (ürün kaydı) sayfasına gidin. Açık adınızı, e-posta adresinizi, ikamet ettiğiniz ülkeyi ve ürün bilgilerinizi vermeniz gerekecektir.

Teknik Destek

Teknik sorularınız için, lütfen web sitemizi ziyaret edin:

ABD targus.com/us/support 1.800.283.6325	Avustralya targus.com/au/support 1800.641.645 (NZ 0800.633.222)
KANADA Internet: targus.com/ca/support	Latin Amerika soporte@targus.com
EMEA (AVRUPA-ORTA DOĞU- AFRIKA) targus.com/UK/support +44 (0)20-7744-0330	

ES Gracias por elegir Targus

Gracias por adquirir el paquete compuesto por un candado de combinación y un cable de seguridad ASP66GLX de Targus. El ASP66GLX le ayuda a proteger su valioso dispositivo frente al robo gracias a un candado con una combinación serializada de cuatro dígitos. El candado funciona con una combinación modificable, por lo que no es necesario utilizar ninguna llave y le permite además cambiar de forma periódica la combinación para así disfrutar de una mayor seguridad.

Garantía

2 AÑO DE GARANTÍA LIMITADA: Estamos orgullosos de la calidad de nuestros productos. Si desea consultar toda la información relativa a la garantía y una lista de nuestras oficinas en todo el mundo, visite www.targus.com.

La garantía del producto de Targus no cubre ningún dispositivo o producto que no haya sido fabricado por Targus (incluidos, sin limitación, ordenadores portátiles, smartphones, dispositivos o cualquier otro producto que pueda ser utilizado en conexión con el producto de Targus). Targus es una marca registrada de Targus International LLC en los Estados Unidos y en otros países. Todos los logotipos y marcas registradas son propiedad de sus respectivos propietarios. ©2018 Targus International LLC, 1211 North Miller Street, Anaheim, CA 92806. EE. UU. Reservados todos los derechos.

ADVERTENCIA

NO INTENTE EXTRAER EL CANDADO DE COMBINACIÓN CON CABLE SIN USAR LA COMBINACIÓN. SI LO HACE, PUEDE DAÑAR FISICAMENTE SU ORDENADOR PORTÁTIL.

- Gire los diales para introducir la combinación correcta.
- La combinación aparece en las ventanas.
- Mantenga pulsado el botón de bloqueo para realinear los dientes de bloqueo.
- Extraiga el candado de combinación con cable de la ranura de cierre de su ordenador portátil.

Registro del producto

Targus le recomienda que registre su accesorio de Targus cuanto antes tras la compra. Visite targus.com/us/product_registration

Para el registro debe proporcionar su nombre completo, dirección de correo electrónico, país de residencia e información del producto.

Asistencia técnica

Para consultas técnicas, visite:

EE UU targus.com/us/support 1 800 283 6325	Australia targus.com/au/support 1800 641 645 (NZ 0800 633 222)
Canadá Internet: targus.com/ca/support	América latina soporte@targus.com
Europa, Oriente Medio y África targus.com/ES/support +34 91-745-6221	

NL Hartelijk dank dat u voor Targus hebt gekozen

Hartelijk bedankt voor uw aankoop van het Targus ASP66GLX Combinatiekabelslot. Met de ASP66GLX beschermt u uw waardevolle apparaat tegen diefstal door middel van een instelbaar combinatieslot met viercijferige code. Met het instelbare combinatieslot hebt u geen sleutels meer nodig en is kunt u de combinatie af en toe wijzigen voor extra beveiliging.

Garantie

2 JAAR BEPERKTE GARANTIE: We zijn trots op de kwaliteit van onze producten. Voor volledige garantiedetails en een lijst van onze internationale kantoren, gaat u naar www.targus.com.

De productgarantie van Targus dekt geen apparaten of producten die niet geproduceerd zijn door Targus (inclusief maar niet beperkt tot laptops, smartphones, apparaten of andere producten die gebruikt kunnen worden in combinatie met het product van Targus). Targus is een geregistreerd handelsmerk van Targus International LLC in de Verenigde Staten en bepaalde andere landen. Alle logo's en handelsmerken zijn eigendom van hun respectievelijke eigenaren. ©2018 Targus International LLC, 1211 North Miller Street, Anaheim, CA 92806, Verenigde Staten. Alle rechten voorbehouden.

WAARSCHUWING

PROBEER HET COMBINATIEKABELSLOT NIET TE VERWIJDEREN ZONDER GEBRUIK TE MAKEN VAN DE COMBINATIE. OP DIE MANIER KUNT U FYSIEKE SCHADE AAN UW NOTEBOOK TOEBRENGEN.

- Voer met de schijven de juiste combinatie in.
- De combinatie wordt in de vensters weergegeven.
- Houd de ontgrendelingsknop ingedrukt om de vergrendelingstanden opnieuw naast elkaar te zetten.
- Haal het combinatiekabelslot van de slotsleuf van uw notebook.

Productregistratie

Targus raadt u aan uw Targus-accessoire kort na aankoop te registreren. Ga naar targus.com/us/product_registration

U moet uw volledige naam, e-mailadres, land en productinformatie invullen.

Technische ondersteuning

Ga voor technische vragen naar:

Amerika targus.com/us/support 1.800.283.6325	Australië targus.com/au/support 1800.641.645 (NZ 0800.633.222)
CAN Internet: targus.com/ca/support	Latijns-Amerika soporte@targus.com
EMEA targus.com/UK/support +44 (0)20-7744-0330	

AUSTRALIAN AND NEW ZEALAND CONSUMERS ONLY

Thank you for your purchase. Targus warrants to the original purchaser that its products are free from defects in materials and workmanship, during the specified warranty period, and lasts as long as the original purchaser owns the product. The warranty period is stated on the packaging or in the documentation provided with this Targus product. Targus' Limited Product Warranty excludes damage caused by accident, neglect, abuse, misuse, improper care, normal wear and tear, ownership transfer, or alteration. The limited warranty also excludes any product that is not manufactured by Targus (including, without limitation, laptops, smartphones, devices, tablets, or any other non-Targus item) that is used in connection with the Targus product.

In the event that the Targus product has a defect in materials or workmanship Targus will, after receiving a warranty claim and inspecting the product, at its discretion, do one of the following: repair, replace, or refund with the same or a similar product (or part) of no lesser quality and ship it to the original purchaser at Targus' expense. As part of this inspection, proof of purchase will be required. There is no charge for inspection. To make a warranty claim, please contact Targus Australia or New Zealand (see details below), or return the product to the place of purchase. The original purchaser must bear the cost of the delivery to Targus.

Under Australian and/or New Zealand Consumer Laws, in addition to any warranty Targus gives, our products come with guarantees that cannot be excluded. You are entitled to a replacement or refund for a major failure and compensation for any other reasonably foreseeable loss or damage. You are entitled to have the products repaired or replaced if they fail to be of acceptable quality and the failure does not amount to a major failure.

For any warranty question, contact Targus Australia Pty. Ltd. (i) by mail at Suite 2, Level 8, 5 Rider Boulevard, Rhodes NSW 2138, by phone AUS 1800 641 645 or NZ 0800 633 222 or by Email: infoaust@targus.com. For additional information, check out our website at targus.com/au/warranty.ailure.

This is your combination code | Dies ist Ihr Kombinationscode | Esta es su combinación | Voici votre code de combinaison | Questo è il tuo codice combinazione | Dit is uw combinatiecode | Este é o seu código de combinação | Kombinasyon kodunuz:

Place sticker here

targus.com

Patent, see targus.com/patents 1 Le brevet, voir targus.com/patents