

Targus®

DESKTOP

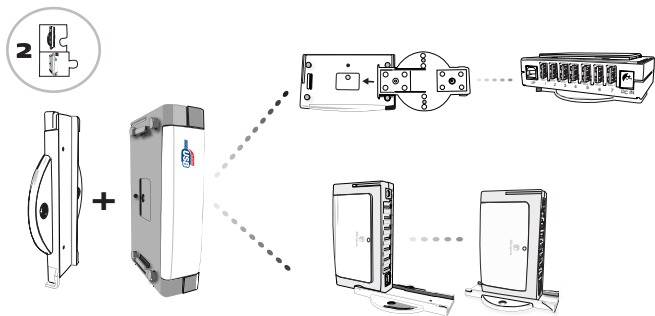
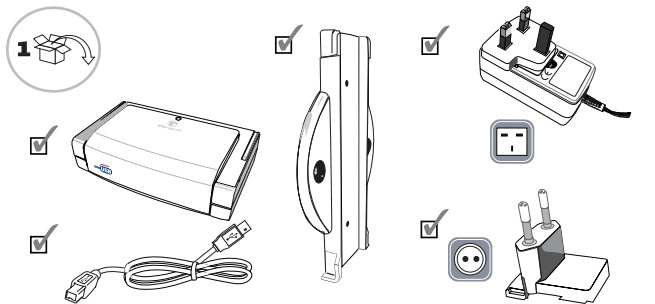
USB 2.0 7-PORT HUB

WITH AC ADAPTER

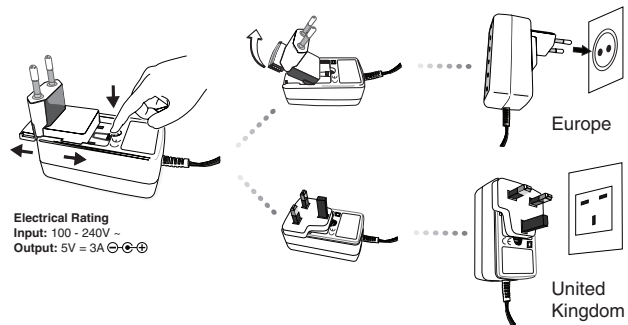
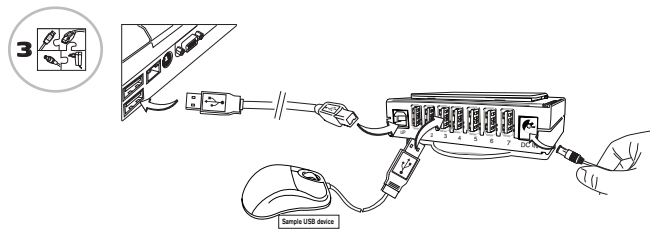
©2009 Manufactured or imported by Targus Europe Ltd., Hounslow, Middlesex, TW4 5DZ, UK. All rights reserved. Targus is either a registered trademark or trademark of Targus Group International, Inc. in the United States and/or other countries. Features and specifications are subject to change without notice. All trademarks and registered trademarks are the property of their respective owners.

User Guide

Targus Desktop USB2.0 7-Port USB hub with AC adaptor



Targus Desktop USB2.0 7-Port USB hub with AC adaptor



Technical Support

For technical questions, please visit: www.targus.com/support.asp

Internet

English	http://www.targus.com/uk/support.asp
French	http://www.targus.com/fr/support.asp
German	http://www.targus.com/de/support.asp
Spanish	http://www.targus.com/sp/support.asp
Italian	http://www.targus.com/it/support.asp

Telephone

Austria	+43 1-795-676-42	Norway	+47 022577729
Belgium	+32 (0)2-717-2451	Portugal	+351 21-415-4123
Denmark	+45 35-25-87-51	Spain	+34 91-745-6221
Finland	+358 (0)922948016	Sweden	+46 (0)8-751-4058
France	+33 (0)1-6453-9151	Switzerland	+41 44-212-0007
Germany	+49 (0)211-6579-1151	United Kingdom	+44 (0)20-7744-0330
Italy	+39 02-4827-1151	Eastern Europe & others	+44 (0)20-7744-0330
Netherlands	+31 (0)20-504671		

Product Registration

Targus recommends that you register your Targus accessory shortly after purchasing it. To register your Targus accessory, go to:

<http://www.targus.com/registration.asp>

You will need to provide your full name, email address, country of residence and product information.

Warranty

Targus warrants this product to be free from defects in materials and workmanship for two years. If your Targus accessory is found to be defective within that time, we will promptly repair or replace it. This warranty does not cover accidental damage, wear and tear, or consequential or incidental loss. Under no conditions is Targus liable for loss of, or damage to, a computer or other device(s); nor loss of, or damage to, programs, records, or data; nor any consequential or incidental damages, even if Targus has been informed of their possibility. This warranty does not affect your statutory rights.

Regulatory Compliance (applicable to products with electronic circuitry/parts only)

This device complies with Part 15 of the FCC Rules. Operation is subject to the following two conditions: (1) This device may not cause harmful interference, and (2) this device must accept any interference received, including interference that may cause undesired operation.

FCC Statement Tested to Comply

This equipment has been tested and found to comply with the limits of a Class B digital device, pursuant to Part 15 of the FCC Rules. These limits are designed to provide reasonable protection against harmful interference in a residential installation. This equipment generates, uses, and can radiate radio frequency energy, and if not installed and used in accordance with the instructions may cause harmful interference to radio communications. However, there is no guarantee that interference will not occur in a particular installation. If this equipment does cause harmful interference to radio or television reception, which can be determined by turning the equipment off and on, the user is encouraged to try to correct the interference by one or more of the following measures:

- Reorient or relocate the receiving antenna;
- Increase the separation between the equipment and receiver;
- Connect the equipment into an outlet on a circuit different from that to which the receiver is connected;
- Consult the dealer or an experienced radio/TV technician for help

Changes or modifications not authorized by the party responsible for compliance could void the user's authority to operate this product.

Declaration of Conformity (applicable to wireless products only)

Targus Group International hereby declares that this device is in compliance with the essential requirements and other relevant provisions of Directive 1999/5/EC.

Targus Recycling Directive

At the end of this product's useful life please dispose at an appropriate recycling collection point provided in your country. Targus recycling policy is available for viewing at **www.targus.com/recycling**

©2009 Manufactured or imported by Targus Europe Ltd., Hounslow, Middlesex, TW4 5DZ, UK. All rights reserved. Targus is either a registered trademark or trademark of Targus Group International, Inc. in the United States and/or other countries. Features and specifications are subject to change without notice. Mac, the Mac logo and Mac OS, are trademarks of Apple Inc., registered in the U.S. and other countries. Windows and Windows Vista are either registered trademarks or trademarks of Microsoft Corporation in the United States and/or other countries. All trademarks and registered trademarks are the property of their respective owners.

Teknik Destek

Teknik sorularınız için, lütfen sitemizi ziyaret edin:
www.targus.com/support.asp

İnternet

İngilizce	http://www.targus.com/uk/support.asp
Fransızca	http://www.targus.com/fr/support.asp
Almanca	http://www.targus.com/de/support.asp
İspanyolca	http://www.targus.com/sp/support.asp
İtalyanca	http://www.targus.com/it/support.asp

Ürün Kaydı

Avusturya	+43 1-795-676-42	Norveç	+47 022577729
Belçika	+32 (0)2-717-2451	Portekiz	+351 21-415-4123
Danimarka	+45 35-25-87-51	İspanya	+34 91-745-6221
Finlandiya	+358 (0)922948016	İsveç	+46 (0)8-751-4058
Fransa	+33 (0)1-6453-9151	İsviçre	+41 44-212-0007
Almanya	+49 (0)211-6579-1151	Birleşik Krallık	+44 (0)20-7744-0330
İtalya	+39 02-4827-1151	Doğu Avrupa ve diğer	+31 (0)20-504671
Hollanda	+31 (0)20-504671		

Ürün Kaydı

Targus, aksesuarlarınızı satın aldıktan sonra kısa sürede kayıt etmenizi tavsiye eder. Targus aksesuarınızı kayıt etmek için:

<http://www.targus.com/registration.asp>

Tam adınızı, e-posta adresinizi, ikamet ettiğiniz ülkeyi ve ürün bilgilerinizi sağlamanız gerekecek.

Garanti

Targus bu ürünün malzemeden ve işçilikten yana hasarsız olduğunu iki yıl için garanti eder. Eğer Targus aksesuarınızın bu süre zarfında hasarlı olduğunu bulursanız, hızlı bir şekilde onu tamir ederiz veya yenisiyle değiştiririz. Bu garanti kazara olan hasarları, kullanım aşınmaları ve kaybedilmeleri kapsamaz. Kaybetmeden, bilgisayarınıza gelen hasardan; ne programlara, kayıtlara veya verilere gelen kayıp veya zarardan; ne de bunun sonuçlarından veya tesadüflerinden, Targus bunların olasılığından bilgilendirilse bile sorumlu değildir. Bu garanti sizin yasal haklarınızı ihlal etmez.

Düzenleyici Uyum (elektronik devreli/parçalı ürünler için uygulanabilir sadece)

Bu aygıt FCC Kurallarının Bölüm 15 ile uyumludur. İşlem şu iki koşula bağlıdır. (1)Bu aygıt zararlı girişime sebep olamaz ve (2) Bu aygıt alınan her hangi girişimi kabul etmeli, buna istenmeyen işlem girişimi de dahil.

FCC Beyanı Test edilmiştir

Bu donanım test edildi ve FCC Kurallarının Bölüm 15'ne uygun olarak, B Sınıfı dijital aygıtların sınırlarıyla uyduğu bulundu. Bu sınırlar bir yerleşim kurulumunda zararlı girişime karşı makul koruma sağlamak için tasarlanmıştır. Bu donanım radyo frekanslı enerji üretiyor, kullanıyor ve yayabiliyor ve talimatlara uygun olarak kurulup kullanılmazsa, radyo iletişimde zararlı parazite neden olabilir. Ancak, dikkatli bir kurulumda da parazitlenme olmayacağına dair bir garanti yok. Eğer bu donanım radyo ve televizyon dalgaları alımında zararlı parazitlenmeye sebep oluyorsa, ki bu aygıtı kapatarak tespit edilebilir, bu durumda kullanıcı bu parazitlenmeyi düzeltmek için şu önlemleri alabilir:

- Alıcı anteni yeniden yönlendirin veya yerini değiştirin;
- Donanım ve alıcı arasındaki arayı arttırın;
- Donanımı alıcının bağlı olduğu elektrik prizi dışında farklı bir el. prize bağlayın;
- Satıcıdan veya bir radyo/TV teknisyeninden yardım isteyin.

Uyumla ilgilenen yetkili parti tarafından izin verilmeyen değişiklik ve modifikasyonlar, kullanıcının bu ürünü kullanmasına yasak getirebilir.

Uygunluk Beyanı (kablolu ürünler için uygulanabilir sadece)

Targus Group International, bu cihazın Direktif 1999/5/EC'nin temel gerekleri ve diğer ilgili koşullarına uygun olduğunu burada beyan eder.

Targus Geri Dönüşüm Direktifi

Bu ürünün kullanım hayatı sona erdiğinde, lütfen ülkenizde uygun geri dönüşüm noktasına atın. Targus geri dönüşüm politikası www.targus.com/recycling adresinden görülebilir

Özellikler ve tanımlamalar uyarıksızın üretici tarafından değişikliğe tabidirler. Microsoft, Windows ve Windows Vista Microsoft Corporation'ın Amerika Birleşik Devletleri'nde ve/veya başka ülkelerde tescilli markaları ya da ticari markaları. Tüm ticari markalar ve kayıtlı ticari markalar kendi sahiplerinin malıdır. Tüm hakları saklıdır. © 2009, Targus Group International, Inc. ve Targus (UK), Inc.